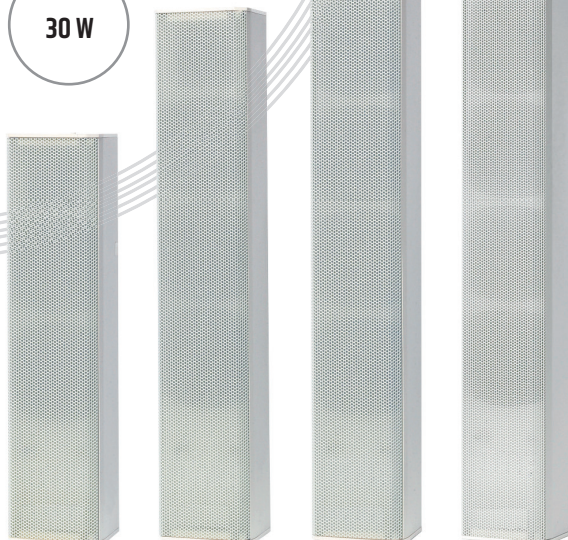


COLONNES ACOUSTIQUES

CO 120
CO 130

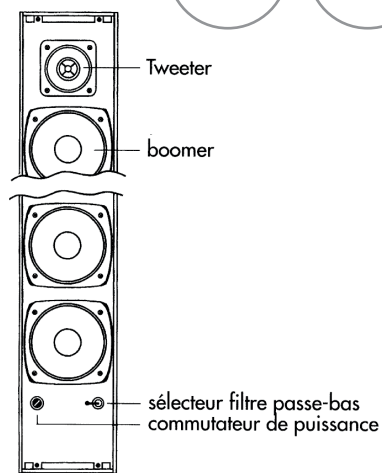
2 VOIES 20 W 30 W



COLONNES ACOUSTIQUES

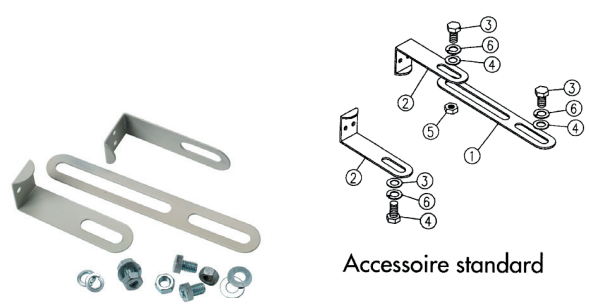
CO 140
CO 160

40 W 60 W



DESCRIPTION

- Solides en acier recouvert d'une peinture gris clair, haut-parleurs tropicalisés pour un usage intérieur et extérieur (sous abris)
- Transformateur de ligne pour installation à tension constante de 50 ou 100 V
- Commutateur 3 positions + direct BI pour régler la puissance sonore
- Tweeter et filtre passe bas pour une meilleure restitution de la parole
- Grille facile à enlever pour accéder au sélecteur filtre passe bas et au commutateur de puissance
- Larges de 90 mm pour répondre aux exigences architecturales actuelles
- Utilisation : sonorisation des lieux de cultes, salles de réunions, etc.



DESCRIPTION	CO 120	CO 130	CO 140	CO 160
Type	Colonne sonore			
Matière	Acier			
Haut-parleur	75 mm x 2 + 1 tweeter	75 mm x 3 + 1 tweeter	75 mm x 4 + 1 tweeter	75 mm x 6 + 1 tweeter
Pression Acoustique	89 - 103 dB / 1 W / 1 m	90 - 104 dB / 1 W / 1 m	92 - 106 dB / 1 W / 1 m	94 - 107 dB / 1 W / 1 m
Bande passante	150 - 20 000 Hz			
Angle couvert	30° x 140°	30° x 160°	30° x 180°	
Puissance ligne BI	4Ω 20 W RMS	8Ω 30 W RMS	8Ω 40 W RMS	8Ω 60 W RMS
Puissance ligne 100 V	20 - 10 - 5 W RMS	30 - 15 - 7,5 W RMS	40 - 20 - 10 W RMS	60 - 40 - 30 W RMS
Impédances / 100 V	500 Ω / 1 / 2 KΩ	333 / 666 Ω / 1,3 KΩ	250 / 500 Ω / 1 KΩ	166 / 250 / 366 Ω
Branchement	Sur fils			
Dimensions (L x P x h)	90 x 85 x 360 mm	90 x 85 x 470 mm	90 x 85 x 560 mm	90 x 85 x 760 mm
Poids	2,5 kg	3,5 kg	4 kg	5,5 kg
Fixations	Livré avec 2 équerres de fixation			

DÉSIGNATIONS MODÈLES

- Colonne acoustique CO 120 (code 00145)
- Colonne acoustique CO 130 (code 00146)
- Colonne acoustique CO 140 (code 00147)
- Colonne acoustique CO 160 (code 00148)